



Bio Pellet Reactor New-Hang-On

説明書

Ver. 1.02

LSS Laboratory

Reef Octopus Bio Pellet Reactor Hang-On

1. はじめに

Reef OctopusシリーズはLSS Laboratoryが自信を持って販売する海水魚飼育器具のブランドです。

Reef Octopusシリーズの開発はLSSだけでなく熱狂的な愛好家や専門店の意見、世界に広がるLSSのネットワークによってすすめられ、企画製造されました。長期にわたりお客様にご使用いただくため、アクリルの材質や接着にもこだわり製作されています。水漏れなどのトラブルを避けるために水漏れテストやクラックなどの確認検査等も実施しています。

2. 特別な注意事項

本製品の使用にあたり特に大事な注意事項があります。必ず注意事項を守ってご使用ください。

- 水槽の種類やサイズにより本製品の重さに耐えられない場合があります。設置する水槽メーカーにご確認のうえ設置してください。
- 過度の圧力がかかると水漏れを起こす場合があります。本製品に過度に圧力がかからないように配管及びメンテナンスをしてください。
- 説明書を読んでも不明な点がある場合はユーザーサポート又は販売店に気軽に相談してください。

3. 対応水量

■対応水量 (ℓ)

商品名	最大 BioPELLETS 使用可能容量	BP 最大容量使用時のポンプ適合量	接続ホース径
New BPH-200	100ml	500-700L/H	内12mm 又は16mm
New BPH-380	190ml	1000L/H	内12mm 又は16mm
New BPH-1000	500ml	2000L/H	内12mm 又は16mm

1

Reef Octopus Bio Pellet Reactor Hang-On

5. 組立てと設置

4項を参照に組み立てを行ってください。

各部の名称7のホースアダプター接続口に⑪もしくは⑫のホースアダプターを接続してパッキンにゆるみがないように取り付けてください。

水槽に取り付ける前にバイオペレットをリアクターの中に入れておきます。

本製品はメインボディをトップカバーにねじ込むことで、本体と蓋を密閉・固定する製品です。

★1にパッキンがついていることを確認してからメインボディをねじ込んでください。ねじ込みが弱いと水漏れをおこしますのでしっかりと奥までねじ込んでください。初期運転時は、水漏れがないかよく確認してください。

次に水槽にセットします。水槽固定ネジ・水平調整ネジを使ってしっかりと水槽に設置してください。ホースアダプターにホースを接続し、ホースバンド等でホースが抜けないようにしてください。

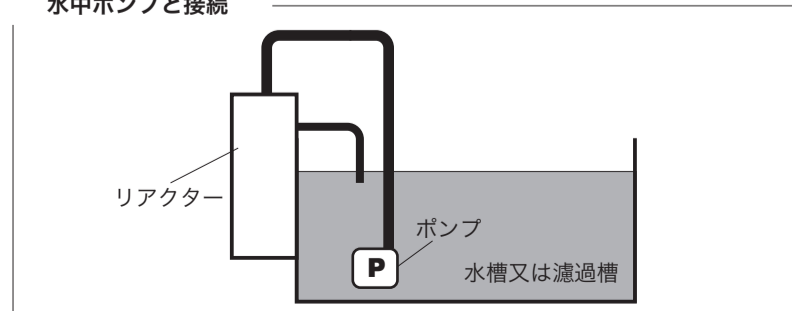
バイオペレットの洗浄や使用量は、各社の指示に従ってご使用ください。設置場所は特に決まりはありません。ただし、過度の圧力はパッキンなどに負担をあたえ水漏れの原因にもなります。本製品に毎時2500L以上の流量を流す場合や出口にバルブをつける場合は販売店に相談してください。

6. 使用方法

一般的な使用法は図のように水中ポンプと組み合わせて、水槽や濾過槽を循環させる方法です。

細かい注意事項などはバイオペレット発売各社の指示に従ってご使用ください。

水中ポンプと接続



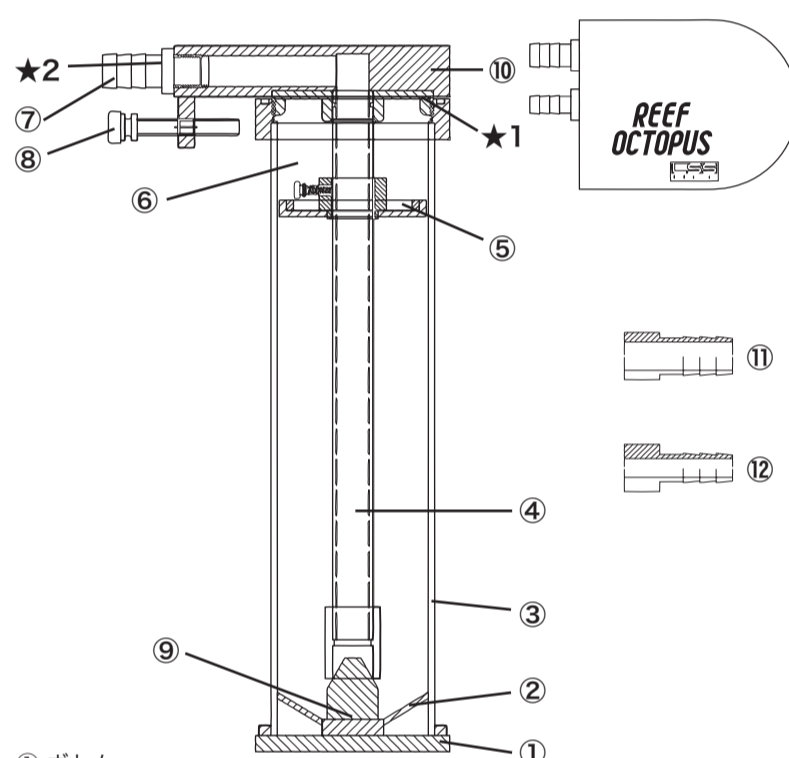
3

INDEX

1. はじめに	1
2. 特別な注意事項	1
3. 対応水量	1
4. パッケージ内容と各部の名称	2
5. 組立てと設置	3
6. 使用方法	3
7. メンテナンス	4
8. 使用上の注意と保証	4

Reef Octopus Bio Pellet Reactor Hang-On

4. パッケージ内容と各部の名称



- ① ボトム
- ② プレート
- ③ メインボディ
- ④ ダウンパイプ
- ⑤ メッシュプレート
- ⑥ 固定スクリュー
- ⑦ ホース接続口
- ⑧ 水槽固定ネジ
- ⑨ ステップ
- ⑩ トップボディ
- ⑪ ホースアダプター (16mm)
- ⑫ ホースアダプター (12mm)
- ★1 O-ring
- ★2 O-ring (ホースアダプターにつける)

2

Reef Octopus Bio Pellet Reactor Hang-On

7. メンテナンス

定期的内部のメディアやメッシュプレートが目詰まりを起こしていないかチェックしてください。目詰まりによる内圧の上昇は水漏れの原因につながります。

また、ボトムキャップカバーをよく開閉する方で、外部式として設置されるお客様は数ヶ月に一度、★1のO-リングを交換してください。

それ以外の場合でも1年に1度は交換してください。

(ホースアダプター部分のO-リングも同様)

8. 使用上の注意と保証

説明書にある特別な注意事項を必ず守って使用してください。

アクリル製品は熱や光に弱いため水槽用のクーラー熱や直射日光による本体のクラック症状などが起こらないように設置してください。

万一の水漏れによる被害を防ぐ為に商品の下にトレー状の器を設置する事で水漏れの初期症状時の被害を防止できます。

本製品には半年間メーカー保証がありますが下記は保証の対象外です。

- ・パッキンなどの消耗部分
- ・使用経過による商品の破損
- ・メディアの目詰まりによる水漏れ等の保証
- ・本製品の故障による生体の死亡及びその他の被害
- ・本製品の故障、破損による本製品以外の保証 (水漏れ含む)
- ・保証書がない場合
- ・人から譲り受けた場合
- ・保証書に購入日/購入ショップの印等がない場合 (ショップ印は手書き不可) 及び当社出荷より18か月以上経過した商品。

※商品の点検・クレーム時の貸出機は現在ご用意がございません。ご了承ください。

本製品の不具合や、より便利な使用方法など製品に関する更新情報をホームページにて公開しております。定期的にご確認ください。

www.e-lss.jp

ユーザーサポート
042-788-2390

4