

# Bio Pellet Reactor BR-Mini100 説明書

Ver. 1.00

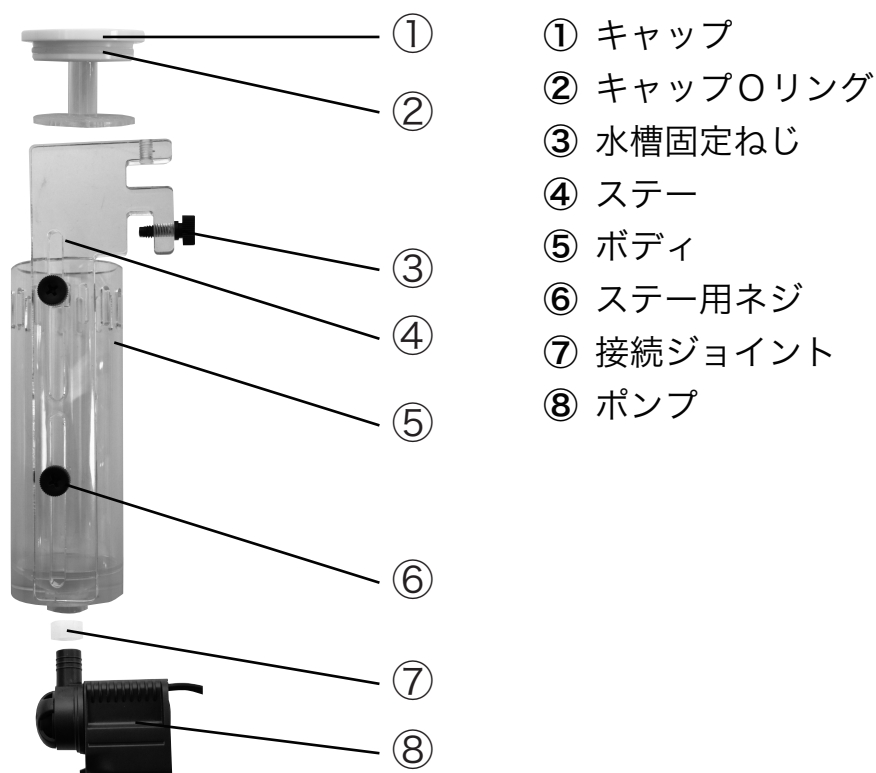
LSS Laboratory

## 1. 特別な注意事項

本製品の設置・使用にあたり特に大切な事項ですので必ず守ってご使用ください。

- ・説明書を製品の使用前に全て読んでから作業してください。
- ・本製品は観賞魚(海水魚)用の製品です。
- ・室内専用で直射日光や高温を避けて設置してください。
- ・濾過槽や水槽内に設置する内部式の製品です。外部では使用できません。
- ・メンテナンス時はコンセントを抜き、万一の感電に注意してください。
- ・保証期間中の故障でも貸出機のご準備がありません。必要な場合は販売店にご相談いただくか、当社の有料貸出サービスをご使用ください。
- ・本製品の故障や不具合による、生体の保証及び本製品以外の保証はできません。
- ・不明な点がある場合は販売店に確認してください。説明書は観賞魚で一般的に使用される言葉や名称で記載されています。不明点をご確認下さい。

## 2. 各部の名称



### 3.使用方法

2項の図を見ながら組み立てをしてください。

本製品は水槽内に設置するインサンプタイプです。水槽のふち有/無により固定する箇所が異なります。

ふち有は下図の①、ふち無しは下図の②に固定ねじを使用してください。

水槽のガラス厚によりネジの長さが足りない場合があります。その場合は隙間に何か挟んで固定してください。(強くねじ込みすぎると、本製品だけでなく、水槽が割れる場合がありますので注意してください。)

本製品のステーは左右どちら向きでも使用でき、ポンプの吸込み口は回転させることにより向きを変更できます。

お客様のご使用環境にあったポジションに調整してご使用ください。



### 4.推奨バイオペレット

下記のバイオペレットで動作確認が取れています。品質等も考慮し下記のペレットを推奨します。

本製品には標準でLss エクストリーム バイオペレットが50ml付属しています。

使用前に軽く水道水ですすぎ、約一日水に浸してペレットに水分を含ませてください。水分が少ないとペレットが浮きやすくなってしまいますため

- Lss エクストリーム バイオペレット
- OCTO BioSpheres
- VanHouten All in one biopellets PREMIUM(リン酸対策強化タイプ)
- Seachem(aquaVitro) Biogen (特約店/店頭販売限定品)
- Grotech NP-Minus
- ZEST BioPellet (ゼンスイ)

## 5. 調整と運転

飼育水の硝酸塩レベルでペレットの量が大きく異なります。

まずは水質試薬で硝酸塩の値を確認してください。

本製品で使用するペレットや運用方法は水質やお客様の設備等の環境により異なります。また、硝酸塩を下げるための方法(ペレットの追加や量)もショップごとに異なります。お客様の日々の観察と水質測定からベストな方法を見つけてください。

硝酸塩が10ppm以下	使用するバイオペレットの取説に従って運用してください。
硝酸塩が10ppm以上20ppm程度	水替え前、水替え後もこの程度の範囲であればメーカー規定量より少な目のペレットでスタートを推奨
硝酸塩が20ppm以上40ppm程度	水替え前でこの範囲の場合は水替えをして20ppm以下にしてからの運用(ペレット量1/4程度からスタート)か、水替えしない場合は1/10程度からスタートしないとバクテリアが大繁殖して白濁りしてしまう場合があります。
硝酸塩が40ppm以上	水替え後で、この数値以上の場合は本製品の使用前にショップに相談してください。他の設備的な改善が必要な場合があります。また、設備によってはバクテリアが異常繁殖し酸欠になる場合もあります。

### 数値が下がるまでの期間

水槽やペレットの種類によっても異なります。効果の早い水槽では1-2日後には数値に変化が見られます。一般的には4～7日程度で数値が下がり始めますが10～14日程度、初期の数値変化を見てから追加ペレットを入れるか検討してください。

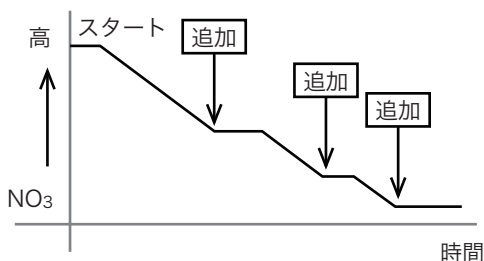
### ペレットの追加タイミング

バイオペレットが多すぎるにより水質悪化(アンモニア等)が増加するなどの事例はございませんが、必要以上のペレットは水質環境の変化や白濁りの原因等になる場合がございますのでベストな量をご使用することをお勧めしています。

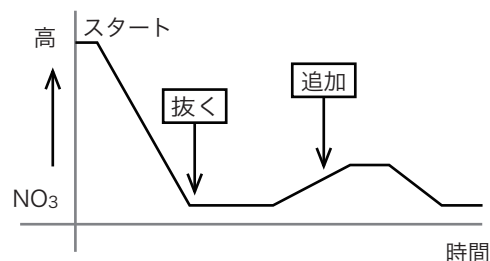
その為にいくつかのパターンを参考にしながらペレット量を調整してください。

※下記の提案は当社の考える一つの方法で、他の方法や考え方もあります。

#### 追加しながらペレット量を決定する方法



#### 一気に数値が下がった場合のペレットの調整



## 循環水量の調整

本製品は水量とバイオペレット量の二つで硝酸塩量をコントロールします。ペレット量が重要ですが、極端に少ない流量や早すぎる流量は効率を下げる場合があります。バクテリアは目視で見ることができないので、微調整をしながら調整してみてください。多くのペレットは早すぎる流動より、ゆっくりと全体が対流している程度の方が硝酸塩の減少スピードは速い傾向にあります。

## バクテリアの添加

バイオペレット専用のバクテリアではありませんが、バイオペレット設置水槽に使用することで効果的なバクテリアです。こちらのバクテリアは数値が硝酸塩の低下しにくい水槽に使用することで、硝化作用が高まり水質改善に効果的です。(このバクテリアは一般的なバクテリアと同様にバイオペレットの設置していない水槽でも水質浄化効果があります) また、他のバクテリアには含まれていることが少ない、リン酸塩を体内に取り込むバクテリアもブレンドされています。バイオペレットの副効果であるリン酸塩の低下効率を高めます。



ZEOBak 10ml/50ml

## 6. 日々のメンテナンス

定期的なメンテナンス箇所は少ない製品ですが、下記の箇所の確認をしてください。

- 多くの方がメイン水槽内に設置されるためゴミなどがリアクター内に入っていますが、毎回の除去は面倒ですのでよほどの量でなければ気にされなくていいかと思えます。
- 流量が落ちた場合はポンプ内部にゴミが詰まっている場合があります。この場合はポンプを一度ばらしてメンテナンスしてください。頻度が高い場合はショップ様に相談して対策を検討してください

## 7.Q&A

バイオペレットに関してよくある質問をまとめました。本製品はリアクター本体です。バイオペレットは各社で成分は異なるので、全ての水槽に当てはまるわけではありませんのでご注意ください。

**Q1.** 設置して2週間経過していますが数値が下がりません。

**A.** 少し水流を弱めてもペレットが動くようでしたらパワーを落としてみてください。1～2週間経過しても変化がない場合は、ペレットを少し増やして1～2週間更に様子を見てください。ZEObakの添加も予算に問題が無ければ使用してみてください。

**Q2.** 多めにペレットを入れると問題がありますか？

**A.** 硝酸塩が高く、量の多いペレットを設置すると白濁りなどの問題があります。硝酸塩が低い場合はバクテリアの絶対量も少ないので白濁りの発生は少ないですが主成分の一部が飼育水に

溶け込む割合は多くなる可能性があります。生体の調子が悪くなったなどの報告は当社にはありませんが、理想・理想ではないの極端な判断をすれば理想ではありません、少しでも余分なペレットを使用しないように定期的に硝酸塩の測定をしてください。

数値が下がるまでの期間水槽やペレットの種類によっても異なります。効果の早い水槽では1～2日後には数値に変化が見られます。一般的には4～7日程度で数値が下がり始めますが10～14日程度、初期の数値変化を見てから追加ペレットを入れるか検討してください。

Q3.追加のペレットが同じものがありませんでした。他のものと混ぜても使用してもいいですか？

A.当社推奨のバイオペレットであれば原則は問題ないかとおもいますが、お約束はできません

## スペアパーツの購入

本製品はLSS 製品取扱いの店舗にてご購入いただけます。  
お近くにショップ様がない場合や、注文に対応いただけない場合はLSS WEB SHOP  
にてご購入いただくことも可能です。



<http://lsslaboratory.ocnk.net/>

## 8. 使用上の注意と保証

説明書に従ってご使用ください。購入初期・保証期間内で故障・トラブルが発生した場合でも貸出機の準備がございません。

一度当社に送付いただいてからの対応又は有償での貸出となります。

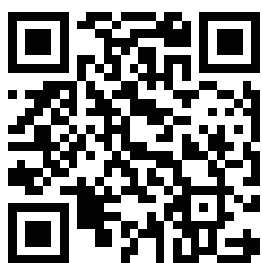
本製品には1年間のメーカー保証がありますが下記は保証の対象外となります。

- ・パッキンやポンプのインペラなどの消耗部分
- ・使用過程による商品の破損
- ・本製品の故障による生体の死亡及びコンディション低下の保証
- ・本製品の故障、破損による本製品以外の保証（水漏れ含む）
- ・保証書がない場合
- ・保証書に購入日/購入ショップの印等がない場合
- ・人から譲り受けた商品の場合

寸法・仕様は定期的に見直しされ数値が異なる場合がございます。ご了承ください。  
製品の不具合や重要なお知らせができた場合には当社ホームページ  
(<http://e-lss.jp/>) 上部の featured の更新情報部分に掲載いたします。  
定期的にチェックしてください。

備考:故障や不良時の対応にご納得いただけない場合や意見が異なる場合は、  
当社はお客様とのご対応をショップ様及び第三者機関に依頼する場合がございます。

## LssLaboratory



LssWeb  
<http://e-lss.jp>



FACEBOOK  
[www.facebook.com/  
lsslaboratory1234](http://www.facebook.com/lsslaboratory1234)



LssTV  
[www.youtube.com/  
user/lsslaboratory](http://www.youtube.com/user/lsslaboratory)

*BR Mini*

---

**LSS** Aquarium Life Support System  
**Laboratory**