

ZETLIGHT



Qmaven II AQUARIUM SERIES

Quick Start Manual For

ver1.00

製品の特長

- 防水 / 防塵 (IP67 規格)
- ファンレスで動作音が無い
- 薄型で高照度
- 多機能なWiFi コントロール

アプリの特徴

- 5 つの任意の時間帯で色と照度を調整可能
- 7ch 設計で8 色のLED をそれぞれ1% 単位で調整可能
- 自分の設定を他の人に提供するシェア機能
- ショップやベテランの設定を一発読み込みできるスキャン機能
- 複数台もまとめてコントロールできるグループ機能
- より自然を意識した、自動曇りモード搭載
- より自然を意識した、自動月齢 (夜の時間帯の照度を月の満ち欠けに合わせて自動調整) 搭載
- より自然を意識した、自動雷発生モード搭載 (今後アプリ更新で使用可能)
- 購入したばかりの生体に強いライトをあてない為の慣らし運転機能 (徐々に照度回復)
- 自宅WiFi に接続し、離れた場所からのコントロール (今後発売予定のカメラと連動)
- スマホと直接WiFi で接続 (モバイル通信を使用せず) 利用可能

使用前の確認と注意事項

- 1) 本製品の使用にはiOS 端末、Android 端末でWiFiを受信できる端末が必要です。(Androidの旧バージョンはアップデートする必要がある場合があります。)
- 2) 使用・設置前にマニュアルを十分にお読みください。
ご不明な点がある場合は、必ず事前に販売店にご相談ください。
- 3) 電源ケーブルは無理に曲げたり、束ねたりしないで下さい。
- 4) 分解、改造しないで下さい。火災、感電故障につながります。
- 5) 濡れた手での操作は行わないで下さい。感電、故障の原因になります。
- 6) 使用環境は30度前後の高温での動作を考慮して設計されていますが、長時間30度を超える環境で使用した場合は、排熱環境が低下し故障する可能性があります。夏場などで部屋を留守する場合は換気又はエアコンなど30度以上の時間が続かないようにしてください。
- 7) 本製品のライト本体はIP67規格で生産されていますが、ACアダプター、接続部分等は多湿及び高温環境では発熱・発火などの発生につながる恐れがありますので設置環境に注意してください。キャビネット内キャノピー内等の湿度の高い場所にはアダプターや接続部分を持ち込まないでください。(排気口、換気口等の設置がしっかり機能している場合は設置可能ですが注意が必要です。)
- 8) 本体およびレンズは熱くなります。取扱いに十分注意してください。
- 9) LED製品の一部にUVを発生する素子が使われている機種があります。ライトの素子を直視しないように注意してください。視力低下や失明の恐れがあります。
- 10) 作業する時は電源を抜いてから行ってください。アプリでOFFにしてもタイマーの設定時間になり動作してしまう場合があります。カーペットや床、テーブルなど水槽以外の場所では焦げたり火災の原因になります。
- 11) 濡れた手で電源ケーブルや本製品を触らないで下さい。感電の恐れがあります。
- 12) ご家族、第三者など購入者様以外が使用する場合でも、購入者、使用者が事故防止対策をしてご使用ください。

13) アプリの仕様やサーバーの利用によるセキュリティー（個人情報等）に関して当社は一切の責任を負えません。

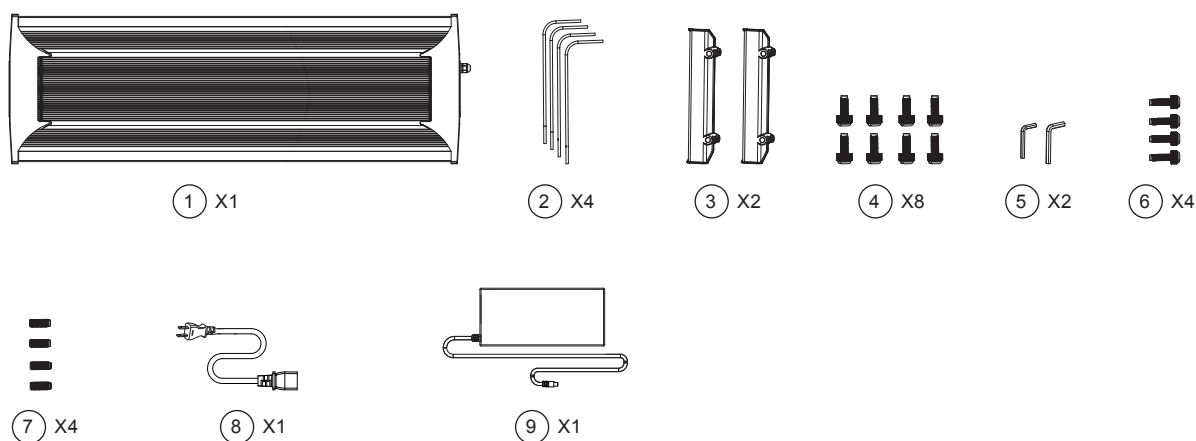
14) メーカーの商品廃盤や倒産などによりアプリが仕様端末のOSに対応できなくなる場合や、交換部品の供給が突然できなくなる場合があります。当社は一切の責任を負えません。

15) ごく一部の端末（携帯・タブレット 特にアンドロイドOS）において最新のOSでも動作が他のアプリの緩衝などを受けて動作しない事例が海外で報告されています。その場合は他の端末での使用をお願いいたします。

注意: ご不明点がある場合は、使用前に必ず販売店にご確認ください。

1. パッケージ内容の確認

本製品には本体・AC アダプター以外に取付けの為のパーツが同梱されています。

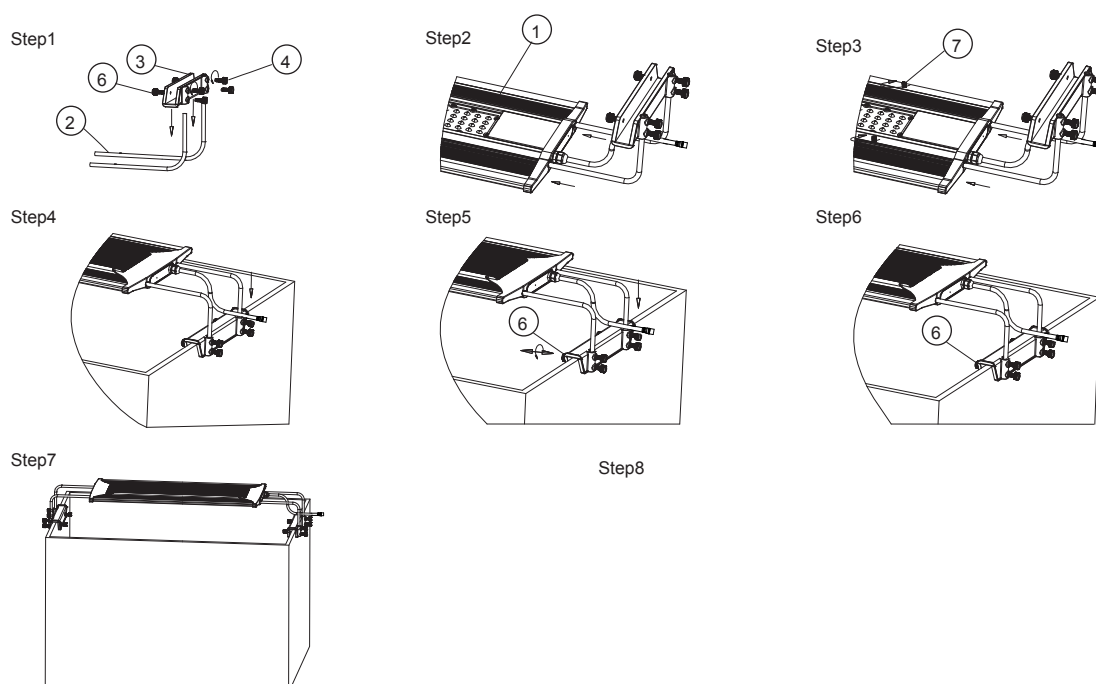


2. 取付方法

本製品には水槽にライトを置くように設置する為のブラケットマウンティングが同梱されています。下記の手順で水槽に取付ける事が可能です。

各所のネジは当初ねじ込み時に固く周りにくい場合がございます。

水槽に設置する前に床やテーブルなどで一度組込みをしてから水槽に移動する事で、設置時の落下等を防ぐことができます

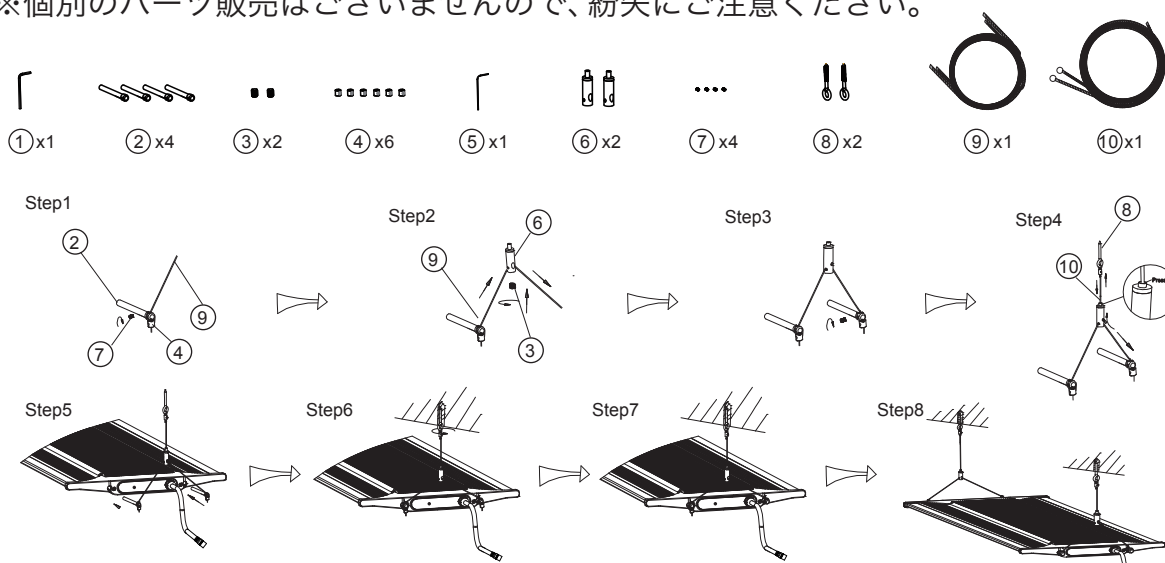


3. ワイヤーでの取付け (オプション)

別売りのワイヤーキットをご購入いただきワイヤーで吊り下げの事も可能です。

ネジを廻したり、ワイヤーを通すなどの作業があります。不慣れなお客様は販売店に相談してください。天井などにネジで吊り下げの場合は強度や材質等を考慮して行ってください。

※個別のパーツ販売はございませんので、紛失にご注意ください。



補足説明

部品番号③..... ⑥のワイヤー長さを調整する部品の下部に差し込むネジです。⑨のワイヤーの左右のバランスを調整して傾ける事も可能になります。落下などにかかわる部品ではありませんがしっかりとL型レンチで締め付けてください。

部品番号④..... ⑨のワイヤーと②の部品を固定する為の最も重要な部品です。⑦のネジを差し込みL型レンチでしっかりと締め付けてください。不十分な場合はワイヤーが抜けて本体が落水する場合があります。

部品番号⑥..... ⑩のワイヤーを先端に通してライトを吊り下げるパーツです。先端はプッシュするとロックが解除されワイヤーの抜き差しができます。離すとロックがかかりワイヤーが抜けなくなります。ワイヤーは⑥の部品の側面より必ず出して使用してください。定期的にロックがされているか確認してください。製品が古くなったり、塩などでロックが緩くなることもありますので定期的な確認や必要に応じて交換をしてください。

Step4 ~ ⑧のヒートン(天井など)を使用して天井などに取り付ける場合は、天井等の材質に注意してください。ライトの重量に耐えられるかなど当社では判断出来かねますので、工務店などにご確認ください。

本製品で吊り下げ、水面との距離をある程度確保したいけれども、天井にネジを使って固定できない(賃貸マンション等)の方は、社外品ではありますが神畑養魚(株)のアーチスライド(2020年現在販売中)等とワイヤーキットを組み合わせて使用する事で簡単に設置が可能です。

4. 接続とアプリ

ライトの取付設置が完了したら、本体とACアダプター、ACアダプターとACアダプターケーブル、ACアダプターケーブルと家庭用コンセント電源への接続の順番でつなげていきます。(逆の順番でつなげるとショートしたり感電する場合があります。)

次にアプリとLEDをマッチングさせます。

マッチングからライトの設定は別紙のマニュアルに記載をさせていただいております。(アプリ更新などで新しい機能が加わった場合に更新の必要があり、更新頻度が高いため)ご購入時に同梱されていたもう一つのHORIZON AQUAアプリのQRコードを読み取って説明をご確認ください。

紛失された方はこちらのQRコードよりダウンロードできるページにアクセス可能です。



5. 本製品のサポートおよび不具合時の対応

- 商品の不具合・故障(初期不良含む)と思われる場合は販売店様にご相談ください。
- 保証期間中、初期不良の場合でも一度当社に商品をお送りいただいてからの対応と
- 修理・交換はできるだけ迅速に行いますが、この期間の貸出機をご希望されるお客様は購入店にご相談いただくか、当社の一時代金お預かりサポートにて対応させていただく事も可能です。一時代金お預かりサポートに関しては下記のリンクにてご確認ください。

<http://e-lss.jp/customer/itme>

- ・サポートをさせていただくにあたりシリアル番号が必要となります。
- ・商品のサポート/アップグレード/保証に関するの更新情報はホームページにてご確認ください。(取説などが更新されている場合がございます。)

6.保証に関して

本製品は、販売から1年間のメーカー保証(※1)がつきますが、下記の場合は適用されません。使用前の確認と注意事項も併せてご確認ください。

- ・水没による故障(IP67規格の製品ですが、水没や内部に浸水があった場合の保証は無効です)
- ・保証書を紛失した場合、シリアル番号が無い場合
- ・日本以外での使用、商品を第三者に譲渡した場合
- ・当社代理店以外(オークションや中古品)で販売された商品
- ・説明書に記載されていない使用方法/目的で使用した場合
- ・一般的な観賞魚以外の水槽で使用した場合
- ・販売店等の印がない場合
- ・本体、ケーブル等に貼付されているシリアルナンバー記載のシールが無い、もしくは数字が著しく読み取れない場合
- ・弊社から販売店への出荷から長期間が経過している場合
- ・本製品の不具合で発生した生体の死亡及びその他の本製品以外の保証はできません。
- ・故障等における設置費用・撤去・再設置・交通費等の製品以外の保証はできません。
- ・操作端末のバージョン/バグによる動作不良及び一時的な使用不可状態で発生した損害
- ・故障や不良時の対応にご納得いただけない場合や意見が異なる場合は、当社はお客様とのご対応をショップ様及び第三者機関に依頼する場合がございます。

※1 保証期間中の故障・不具合時の当社までの送料について

購入日から半年以内の保証の場合は、着払いにて当社にお送りください。

製品確認させていただき、製品不良の確認できた場合は当社負担で返送させていただきます。

購入日から半年以上経過した場合は、お客様送料ご負担で当社にお送りください。

製品確認させていただき、製品不良の確認できた場合は当社負担で返送させていただきます。

いずれの場合も販売店又は当社にご連絡をお取りいただいてからの発送をお願いします。

その他

●ACアダプター、ステーなどの消耗パーツの在庫もご用意しております。

販売店又は当社オンラインストアよりご注文いただけます。

●こちらのマニュアルは2019.12.20作成されたものです。

内容は更新される場合がございます。

定期的に当社ホームページzetlightよりダウンロードいただきご確認ください。